

Gebrauchsanleitung

hawos Easy



*Herzlichen
Glückwunsch
zum Kauf Ihrer
hawos Getreidemühle!*



hawos.

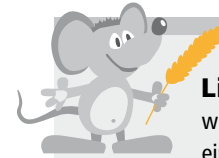
⚠ **ACHTUNG: Sicherheit geht vor!**

- ⚠ Schließen Sie Ihre Mühle ausschließlich an eine vorschriftsmäßig installierte Schutzkontaktsteckdose an.
- ⚠ Defekte Geräte dürfen nicht mehr in Betrieb genommen werden.
- ⚠ Wenn das Netzkabel beschädigt ist, muss es durch den Hersteller, seinen Kundendienst oder eine qualifizierte Person ersetzt werden.
- ⚠ Reparaturen dürfen nur durch von hawos autorisierte Fachleute ausgeführt werden.
- ⚠ Betreiben Sie Ihre Mühle nie unbeaufsichtigt!
- ⚠ Greifen Sie bei Betrieb nicht in den Trichter oder den Mehlauslass – Verletzungsgefahr!
- ⚠ Ziehen Sie vor dem Öffnen des Gehäuses unbedingt den Netzstecker, um versehentliches Einschalten zu vermeiden – Verletzungsgefahr!
- ⚠ Dieses Gerät ist nicht dafür bestimmt, durch Personen (einschließlich Kinder) mit eingeschränkten physischen, sensorischen oder

geistigen Fähigkeiten oder mangels Erfahrung und/oder mangels Wissen benutzt zu werden, es sei denn, sie werden durch eine für ihre Sicherheit zuständige Person beaufsichtigt oder erhielten von ihr Anweisungen, wie das Gerät zu benutzen ist. Kinder sollten beaufsichtigt werden, um sicherzustellen, dass sie nicht mit dem Gerät spielen.

- ⚠ Tauchen Sie das Gerät nie in Wasser.

hawos Getreidemühlen sind mit einem Überstromschutzschalter ausgestattet, der den Motor vor zu großer Stromaufnahme schützt (z. B. wenn ein Fremdkörper die Mahlsteine blockiert). Der Motor besitzt zusätzlich zum oben erwähnten Überstrom-Schutzschalter einen Überhitzungsschutz, welcher im Überlastungsfall die Mühle ausschaltet. Schalten Sie in diesem Fall den Ein-/Aus-Schalter auf „Aus“. Nach dem Abkühlen können Sie Ihre hawos Mühle wieder in Betrieb nehmen.



Lieber Mühlencunde,

wir freuen uns, dass Sie sich für eine Getreidemühle von hawos

entschieden haben!

Ihre hawos wird Ihnen in Ihrer Vollwertküche jahrelang wertvolle Dienste leisten. Vor dem ersten Einsatz sind einige Punkte zu beachten. Bitte lesen Sie diese Gebrauchsanleitung aufmerksam, um sich mit Ihrer hawos vertraut zu machen. Sie wird es Ihnen mit zuverlässiger Einsatzbereitschaft danken.

Bestimmungsgemäße Verwendung

Die Mühle ist für den privaten Hausgebrauch konzipiert und konstruiert. Das Gerät ist zum Mahlen des auf Seite 5 aufgeführten Mahlguts bestimmt.

Lieferumfang

Mühle, Trichterdeckel

Vor dem ersten Gebrauch

Bevor Sie Ihr Gerät benutzen, lesen Sie bitte zuerst die Sicherheitshinweise und die Gebrauchsanleitung aufmerksam durch. Nur so können Sie alle Funktionen sicher und zuverlässig nutzen. Bewahren Sie diese Gebrauchsanleitung für die Zukunft auf. Geben Sie die Gebrauchsanleitung an jeden nachfolgenden Verwender des Produkts weiter.

1. Mahlgut

Verwenden Sie bitte nur sauberes und trockenes Getreide. Sie erkennen trockenes Getreide daran, dass das Korn kräftig knackt, wenn Sie es mit einem Löffel auf einer harten Unterlage zerdrücken. Feuchtes Getreide lässt sich plattdrücken und sieht dann wie eine Haferflocke aus. Für die Einstellung des Feinheitsgrades beachten Sie die Liste „Geeignetes Mahlgut“ auf Seite 5. Zum Mahlen von Mais verwenden Sie bitte ausschließlich Speisemais. Mahlen Sie Mahlgut immer nur einmal.

2. Stromversorgung

Schließen Sie die Mühle nur an Wechselstrom an. Prüfen Sie, ob die vorhandene Netzspannung mit der Spannungsangabe auf der Bodenplatte übereinstimmt.

3. Standort

Ihre Mühle hat ein Holzgehäuse. Holz ist ein lebendiger Werkstoff, der bei schwankender Temperatur und Luftfeuchtigkeit weiterarbeiten kann, dies kann zu Rissbildung führen. Sie schützen und pflegen das Gehäuse am besten, wenn Sie die Mühle nicht in die Nähe von Heizkörpern stellen und nicht in die unmittelbare Nähe des Herdes (Wasserdampf, Feuchtigkeit).

4. Aufstellen der Mühle

⚠ Stellen Sie die Getreidemühle während der Benutzung auf eine harte, ebene Unterlage (Küchenarbeitsplatte). Die Schlitze an der Geräteunterseite zur Belüftung des Motors müssen frei sein.

Kurzanleitung

- An eine vorschriftsmäßig installierte Schutzkontaktsteckdose anschließen
- Mehlschüssel unter den Mehlauslass stellen
- Feinheitsgrad mit dem Einstellrad einstellen
- Getreide in den Trichter einfüllen
- Gerät einschalten, Feinheitsgrad gegebenenfalls korrigieren
- Nach dem Mahlen das Gerät ausschalten
- Verwenden Sie die Getreidemühle ausschließlich zum Mahlen von Lebensmitteln! Eine Mahlguttabelle finden Sie auf Seite 5

Inbetriebnahme

Bitte lesen Sie zuerst die Kapitel „Vor dem ersten Gebrauch“ (S. 3) und die Sicherheitshinweise (S. 2)!

Der Mahlvorgang

Nachdem Sie die Mühle an das Stromnetz angeschlossen haben, ist Ihre hawos betriebsbereit.

Stellen Sie eine Schüssel unter den Mehlauslass und stellen Sie den gewünschten Feinheitsgrad ein (Bild 1–3). Füllen Sie anschließend das Getreide in den Trichter und schalten Sie die Mühle ein.



Bild 1: Zur Einstellung des Feinheitsgrades das Einstellrad drehen.

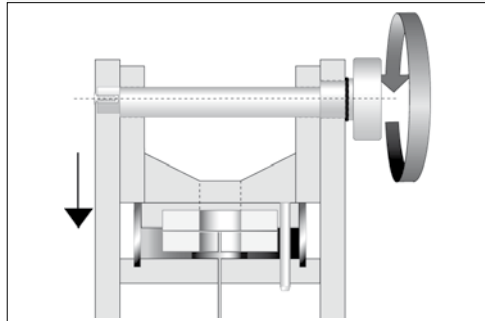
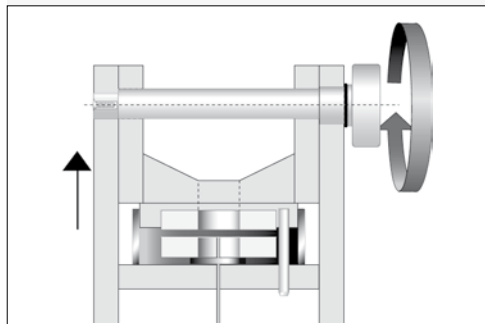


Bild 2 + 3: Durch Drehen des Einstellrades wird der Trichtereinsatz gehoben und gesenkt.



Einstellung des Feinheitsgrades

Sie können den Feinheitsgrad des Mahlguts mit dem Einstellrad stufenlos von grob bis fein verstellen. (Beim Verstellen in Richtung „fein“ bewegt sich der Trichtereinsatz nach unten). Bei der Verstellung von grob in Richtung fein sollte entweder:

- die Mühle eingeschaltet sein
- oder das Mahlwerk leer sein.

Die verschiedenen Getreidearten und sonstiges Mahlgut unterscheiden sich sehr in Fettgehalt, Ballaststoffanteil, Mehlkörper etc. Darauf baut unsere Liste „Geeignetes Mahlgut“ auf. hawos Mühlen wurden ausgiebig getestet, entsprechend wurde diese Liste für Sie erstellt.

Je feiner Sie mahlen, desto eher können sich die Mahlsteine zusetzen. Achten Sie auf das Mahlgeräusch: Lässt es deutlich nach, beginnen die Steine sich zuzusetzen. Stellen Sie das Einstellrad auf gröber.

Schalten Sie die Mühle ab, wenn sie leer gemahlen ist.

Geeignetes Mahlgut

Weizen
 Roggen
 Dinkel
 Gerste
 Hafer
 Hirse
 Speisemais
 Hartweizen
 Naturreis (kein Parboiled-Reis)
 Buchweizen
 Grünkern
 Leinsamen (mit Weizen 1:1 mischen)
 Kichererbsen
 Grüne Erbsen
 Edelhefeflocken
 Quinoa
 Amaranth

Probieren Sie ruhig auch roll- und rieselfähige Lebensmittel, die Sie nicht auf der nebenstehenden Tabelle finden, z. B. trockene Gewürze.

Versuchen Sie es vorsichtig und informieren Sie uns über das Ergebnis: Wir lernen gerne dazu. Ölsaaten verkleben durch ihren hohen Fettgehalt das Mahlwerk. Vermischen Sie stark fetthaltiges Mahlgut daher mit Weizen oder anderem Getreide im Verhältnis 1:1.

Reinigung

Am unteren, drehenden Mahlstein Ihrer hawos ist eine Bürste integriert, die das Mehl bei jeder Umdrehung auslegt und die Mühle somit automatisch reinigt.

Wenn Sie Ihre Mühle längere Zeit nicht benutzen wollen, empfehlen wir, das Mahlwerk von Mehleresten zu säubern. Das geht sehr einfach mit Hilfe Ihres Staubsaugers: Einstellrad auf „grob“ stellen und dann die Düse des Staubsaugers in den Trichter und an den Mehlauslass der eingeschalteten Mühle halten.

Keinesfalls sollte das Gehäuse mit scheuernden Reinigungsmitteln behandelt werden. Tauchen Sie das Gerät niemals in Wasser! Sie können das Gehäuse bei Bedarf mit einem feuchten Lappen abwischen und nach dem Trocknen mit etwas Pflanzenöl einreiben und so die Oberfläche pflegen.

Störungen

Sollte es wider Erwarten zu Störungen kommen, können Sie diese ohne Schwierigkeiten selbst beheben:

Der Motor läuft nicht an: Ist die Mühle an das Stromnetz angeschlossen? Sitzt der Stecker fest in der Steckdose? Ist der Trichter eingesetzt (Mikroschalter)?

Lösung:

- Prüfen und Störung beseitigen

Der Motor brummt, läuft aber nicht an:

Es kann vorkommen, dass sich beim Ausschalten Getreidekörner zwischen den Mahlsteinen verklemmt haben und diese blockieren.

Lösung:

- Bei eingeschaltetem Motor das Einstellrad auf „grob“ stellen, bis die Mühle wieder läuft
- Langsam wieder zurück auf „fein“ stellen (Seite 4, Bild 1–3)

Die Mühle läuft, es kommt aber kein Mehl:

Durch feuchtes Getreide oder z. B. bei zu feinem Vermahlen von Dinkel und Hafer kann es zum „Verschmieren“ der Steine kommen.

Lösung:

- Ca. 100 g Naturreis (Einstellung mittelgrob) schroten
- Falls nötig, Mahlwerk öffnen und Verunreinigung entfernen (siehe dazu Kapitel „Öffnen des Mahlwerks“)

Die Mühle schaltet während des Betriebs aus:

Durch einen Fremdkörper oder verklebte Mahlsteine kann die Mühle stehen bleiben. In diesem Fall schaltet der Überstrom-Schutzschalter die Mühle nach ca. 20 Sekunden automatisch aus.

Lösung:

- Fremdkörper entfernen bzw. nach dem Abkühlen der Mühle ca. 100 g Naturreis (Einstellung mittelgrob) schroten

Das Einstellrad lässt sich nicht in Richtung „fein“ stellen:

Bei Mehlrückstau, z. B. durch eine übervolle Mehlschüssel, kann das Mahlwerk verstopfen. Es befinden sich Getreidereste oder ein Fremdkörper im Mahlwerk.

Lösung:

- Einstellrad bei laufender Mühle auf „grob“ stellen und das Mahlwerk leer laufen lassen
- Bei Bedarf das Mahlwerk öffnen und die Mehlereste bzw. den Fremdkörper entfernen. Bei starker Verschmutzung die Mahlsteine mit einer trockenen, harten Bürste reinigen (siehe dazu Kapitel „Öffnen des Mahlwerks“)

Die Einstellung des Mehl-Feinheitsgrades verändert sich selbstständig:

Das Einstellrad verstellt sich beim Betrieb.

Lösung:

- Die Bremsschraube an der Seite gegenüber des Einstellrads festdrehen, dass der Einstellbügel leicht verstellbar ist, die Einstellung sich jedoch nicht selbstständig verändert. Der Gummiring darf sich nur minimal andrücken (Bild 7)

Bild 4
Bremsschraube an der Gehäuseseite gegenüber des Einstellrads mit Schraubendreher entfernen.



Bild 5
Einstellrad mit Achse seitlich herausziehen.



Bild 6
Trichtereinsatz herausheben.



Bild 7
Bremsschraube wieder eindrehen, Leichtgängigkeit des Einstellrades regulieren.



Öffnen des Mahlwerks




⚠ Achtung! Mühle über Ein-/Aus-Schalter ausschalten und dann vor dem Öffnen des Gehäuses den Netzstecker ziehen, um versehentliches Einschalten zu vermeiden – Verletzungsgefahr! Bei nicht eingesetztem Trichtereinsatz verhindert ein Mikroschalter das versehentliche Anlaufen des Gerätes.

- Die Bremsschraube an der Seite gegenüber des Einstellrads herausdrehen (Bild 4)
- Das Einstellrad mit der Achse unter leichten Drehbewegungen seitlich herausziehen (Bild 5)
- Den Trichtereinsatz herausheben (Bild 6)

Um die Mühle anschließend wieder zusammenzubauen, gehen Sie in umgekehrter Reihenfolge vor:

- Trichtereinsatz einsetzen
- Achse des Einstellrads durch die seitliche Öffnung einstecken
- Bremsschraube auf der Gegenseite einreihen. Mit der Bremsschraube die Leichtgängigkeit des Einstellrades regulieren, der Gummiring darf sich nur minimal andrücken (Bild 7)

Technische Daten

Modell	Easy
Gehäuse	Buche Multiplex
Trichterfüllmenge	560 g (Weizen)
Standfläche B x T (mm) Höhe (mm)	150 x 150 330
Mahlleistung bei Weizen	ca.100 g/min
Mahlwerk	Korund-Keramik-Mahlstein, horizontal gelagert, Ø 70 mm
Gewicht	7,9 kg
Motorleistung	360 Watt/230 Volt, 50 Hz
Garantie	10 Jahre Die Mühle ist für den privaten Hausgebrauch konzipiert und konstruiert. Das Gerät ist zum Mahlen des auf Seite 5 aufgeführten Mahlguts bestimmt. Jede andere Verwendung gilt als nicht bestimmungsgemäß. hawos übernimmt keine Haftung für Folgen aus nicht bestimmungsgemäßer Verwendung.
  	Dieses Produkt muss am Ende seiner Lebensdauer an einem Sammelpunkt für das Recycling von elektrischen und elektronischen Geräten abgegeben werden. Die Werkstoffe sind gemäß ihrer Kennzeichnung wiederverwertbar. Bitte erfragen Sie bei Ihrer Gemeinde- oder Stadtverwaltung die zuständige Entsorgungsstelle.

hawos Service

Bei Fragen zu Ihrer Mühle rufen Sie uns an oder schreiben Sie uns eine E-Mail, unser Kundendienst hilft Ihnen gerne weiter. E-Mail: info@hawos.de

hawos.

Starke Mühlen – Feines Mehl

hawos Kornmühlen GmbH
Massenheimer Weg 25
D-61352 Bad Homburg v.d.H.
Germany
Tel.: +49 (0) 6172 40120-0
Fax: +49 (0) 6172 40120-19
info@hawos.de · www.hawos.de